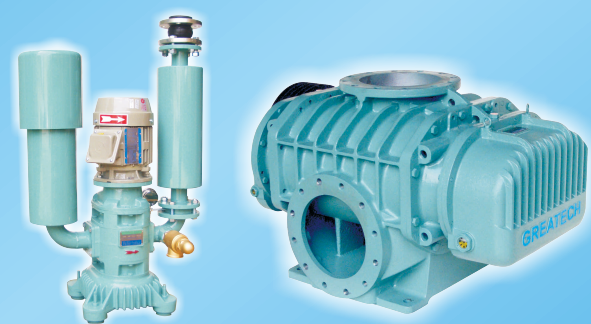


專業設計與製造 - 格瑞特魯氏鼓風機
Professional design and manufacturing - Greatech Roots Blower



禹信有限公司

公司地址：33755桃園縣大園鄉五權村大埔15-78號
Add: No.15-78, Dapu, Dayuan Township,
Taoyuan County 33755, Taiwan (R.O.C.)
Tel: +886-3-381-9279 Fax: +886-3-381-9369
E-mail: yushin.mail@msa.hinet.net
工廠地址：71041台灣台南市永康區中山北路701號
Add: No.701, Jhongshan North Rd., Yongkang
Dist., Tainan City 71040, Taiwan

Version: 2013.11

Enjoy the Silence..
Enjoy your life

格瑞特循環氣流魯式鼓風機 Greatech Circle Air Roots Blower



禹信有限公司

卓越設計 技術創新

GREAT DESIGN

TECHNICAL INNOVATION

節能減碳高效率 — 格瑞特魯氏鼓風機

ENERGY SAVING, CARBON REDUCTION AND HIGH EFFICIENCY — GREATECH ROOTS BLOWER

性能

口徑: 40mm ~ 150mm (1.5" ~ 6")
 風量: 0.4 ~ 22 m³/min (24 ~ 1320 m³/hr)
 壓力: 0~6000 mmAq (0~0.6 kgf/cm²)

特點

三葉魯氏鼓風機
 循環氣流、全機冷卻
 靜音運轉、超低震動
 節能省電、高效率
 直立設計、省空間
 結構堅固、易保養
 氣體潔淨、無油污
 直結傳動、免皮帶

用途

廢水處理、水產養殖、粉粒輸送、
 穀類輸送、造紙工業、食品工業、
 電鍍、半導體工業、化學工業...等
 更適合安裝於醫院、學校、飯店、
 住宅區、辦公大樓及其他需要安靜
 的場所。

Performance

Bore Size: 40mm ~ 150mm (1.5" ~ 6")
 Capacity: 0.4 ~ 22 m³/min (24 ~ 1320 m³/hr)
 Pressure: 0~ 6000 mmAq (0~0.6 kgf/cm²)

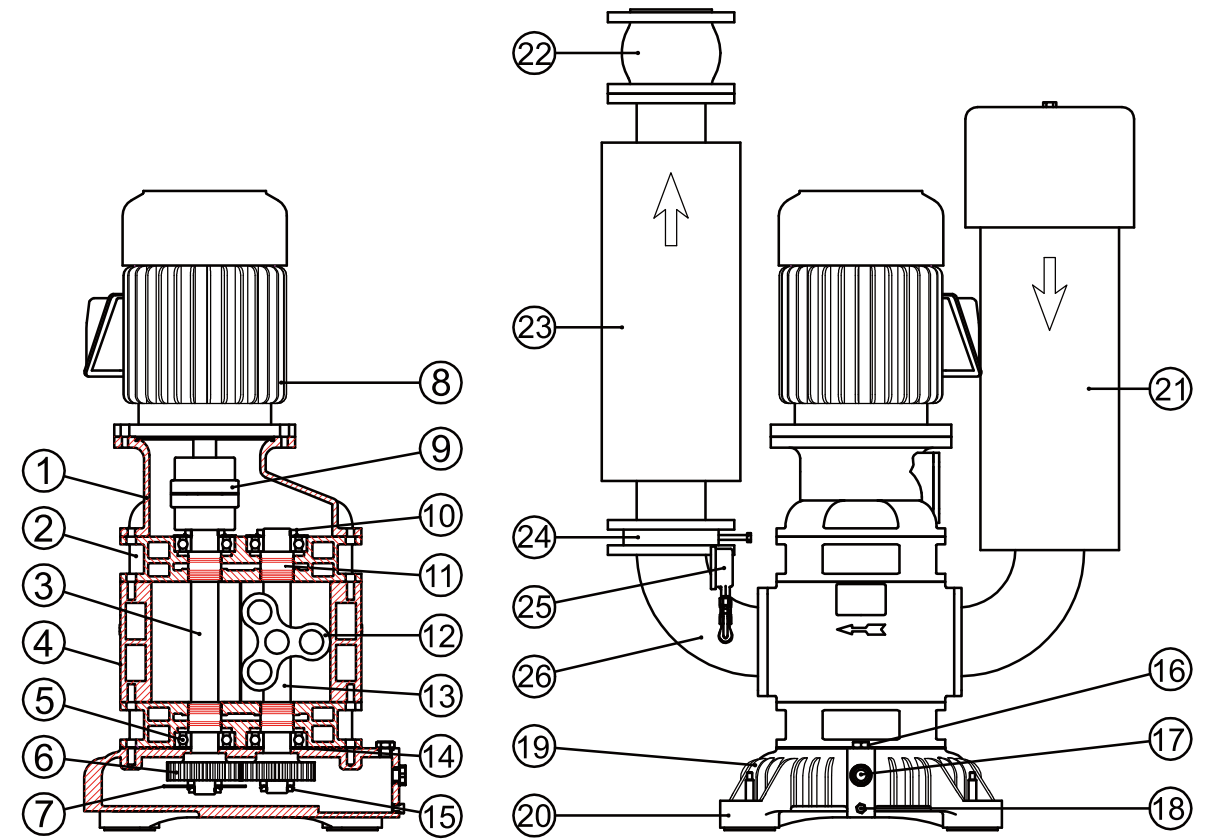
Advantage

Tri-Lobe Roots Blower
 Air cooled and circulated for fully blower
 Silence design,Extremely low vibration
 Energy and gear oil saving, High efficiency
 Vertical design,Space saving
 Solid construction ,Easy maintenance
 Clean air,no oily odor
 Coupling driven,No need belt

Application

Waste Water Treatment, Aquaculture,
 Electroplating Industry, Powder Conveyance,
 Grain Transport, Paper Making Industry,
 Food Industry, Semiconductor Industry,
 Chemical Industry...etc.
 Especially suitable to install in Hospital,
 School,Hotel,Residential Area,Office Building,
 ...etc where is prohibited noise.

構造圖&材質表 Construction & Material List



No.	Item	Material	No.	Item	Material
1	motor case 馬達座	FC250	14	bearing plate 軸承壓板	SS400
2	bearing case 軸承座	FC250	15	screw nut 螺帽	SS400
3	drive shaft 主動軸	SCM440	16	oil plug 加油塞	S45C
4	cylinder 汽缸	FC250	17	oil gauge 油鏡	S45C
5	bearing 軸承	SUJ2	18	oil drainer 洩油塞	S45C
6	gear 齒輪	SCM415	19	gear oil box 齒輪箱	FC250
7	oil splash 甩油板	SS400	20	vibration isolator 防震腳	NBR
8	motor 馬達		21	suction silencer 入口消音器	SS400
9	coupling 聯軸器	FCD500	22	flexible joint 防震接頭	NBR
10	screw nut 螺帽	SS400	23	discharge silencer 出口消音器	SS400
11	shaft seal 軸封	S45C	24	check valve 逆止閥	FC250
12	rotor 葉輪	FC250	25	pressure gauge 壓力表	SUS304
13	driven shaft 被動軸	SCM440	26	elbow joint 出口彎頭	SS400

性能表 Performance Table

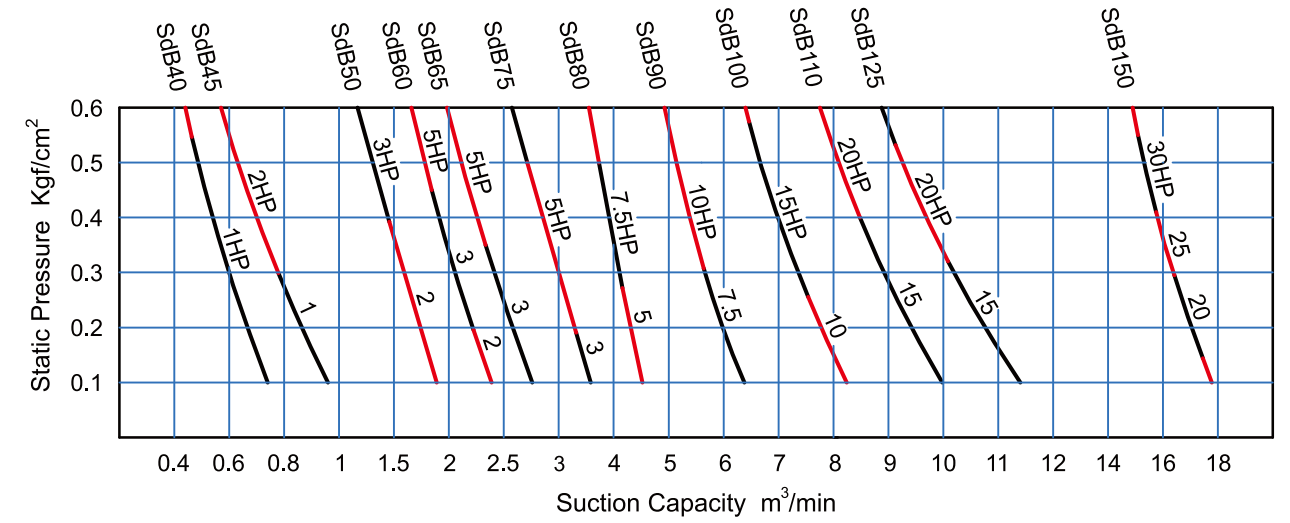
格瑞特靜音魯氏鼓風機 Greatech Silent Roots Blower 50HZ - 4P													
型號 Model	口徑 Bore (mm)	壓力 Pressure (mmAq)				風量 Capacity (m ³ /min)				功率 Power (kW)			
		1000 mmAq		2000 mmAq		3000 mmAq		4000 mmAq		5000 mmAq		6000 mmAq	
		m ³ /min	kW	m ³ /min	kW	m ³ /min	kW	m ³ /min	kW	m ³ /min	kW	m ³ /min	kW
SdB40	40	0.74	0.42	0.66	0.47	0.60	0.53	0.54	0.61	0.49	0.69	0.44	0.80
SdB45	40	0.96	0.53	0.86	0.66	0.78	0.78	0.70	0.89	0.63	0.99	0.57	1.07
SdB50	50	1.89	0.99	1.77	1.23	1.66	1.38	1.45	1.57	1.32	1.78	1.15	2.00
SdB60	65	2.39	1.33	2.23	1.54	2.09	1.78	1.91	2.07	1.82	2.47	1.75	2.79
SdB65	65	2.76	1.49	2.59	1.72	2.42	2.12	2.27	2.50	2.16	2.84	1.92	3.10
SdB75	80	3.38	1.79	3.18	2.31	3.00	2.67	2.80	3.12	2.62	3.71	2.53	4.25
SdB80	80	4.52	2.72	4.31	3.23	4.15	3.96	3.94	4.73	3.73	5.28	3.55	5.92
SdB90	100	6.43	3.89	6.04	4.62	5.73	5.46	5.43	6.62	5.17	7.61	4.92	8.73
SdB100	100	8.24	5.54	7.78	6.19	7.37	7.25	7.00	8.18	6.68	9.27	6.40	10.5
SdB110	125	9.98	7.05	9.43	8.25	8.93	10.1	8.48	11.3	8.09	12.4	7.75	13.8
SdB125	125	11.4	7.80	10.8	8.83	10.2	10.7	9.69	12.8	9.24	14.6	8.85	16.2
SdB150	150	17.8	10.5	17.1	12.3	16.5	15.2	15.8	17.5	15.3	20.6	14.9	23.7

0.75kW=1HP, 1.5kW=2HP, 2.2kW=3HP, 3.7kW=5HP, 5.5kW=7.5HP, 7.5kW=10HP
11kW=15HP, 15kW=20HP, 18.5kW=25HP, 22kW=30HP, 30kW=40HP, 37kW=50HP

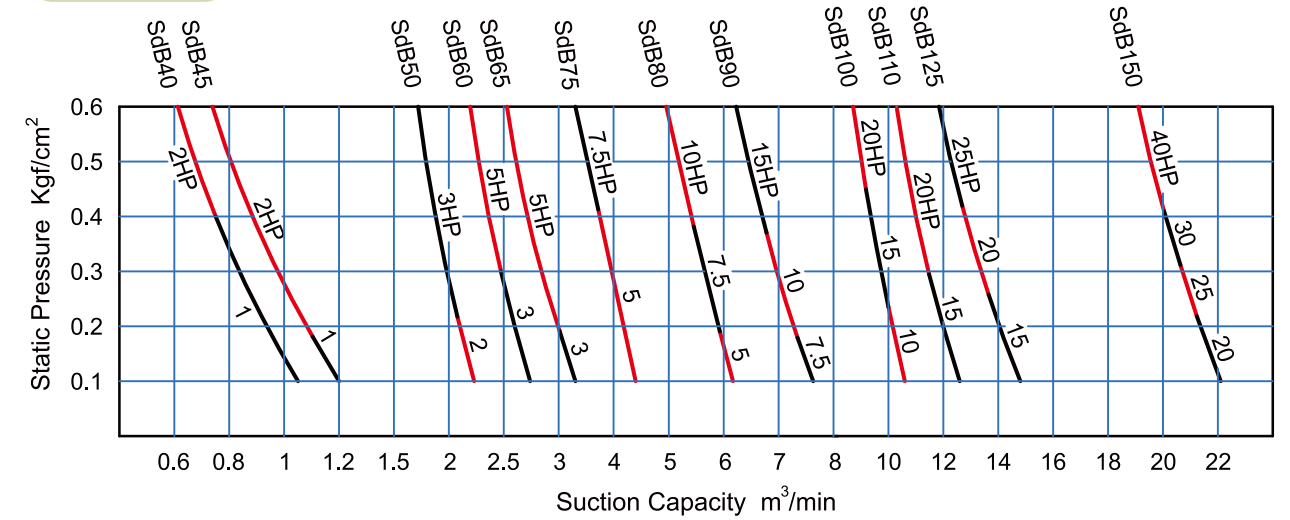
格瑞特靜音魯氏鼓風機 Greatech Silent Roots Blower 60HZ - 4P													
型號 Model	口徑 Bore (mm)	壓力 Pressure (mmAq)				風量 Capacity (m ³ /min)				功率 Power (kW)			
		1000 mmAq		2000 mmAq		3000 mmAq		4000 mmAq		5000 mmAq		6000 mmAq	
		m ³ /min	kW	m ³ /min	kW	m ³ /min	kW	m ³ /min	kW	m ³ /min	kW	m ³ /min	kW
SdB40	40	1.05	0.49	0.94	0.56	0.83	0.65	0.75	0.75	0.67	0.87	0.62	1.01
SdB45	40	1.20	0.65	1.09	0.83	0.98	0.98	0.89	1.12	0.80	1.19	0.73	1.28
SdB50	50	2.23	1.12	2.10	1.39	1.97	1.55	1.88	1.79	1.81	1.94	1.72	2.14
SdB60	65	2.74	1.71	2.52	1.95	2.42	2.26	2.33	2.57	2.27	2.94	2.22	3.35
SdB65	65	3.15	1.86	2.87	2.12	2.72	2.46	2.63	2.83	2.55	3.20	2.47	3.60
SdB75	80	4.36	2.47	4.02	2.85	3.89	3.28	3.76	3.67	3.53	4.26	3.30	4.82
SdB80	80	6.17	3.36	5.86	3.97	5.65	4.83	5.42	5.64	5.18	6.30	4.96	6.86
SdB90	100	7.63	4.62	7.28	5.82	6.93	6.72	6.70	7.93	6.45	9.01	6.23	10.7
SdB100	100	10.6	6.33	10.2	7.01	9.74	8.29	9.36	9.38	9.02	11.1	8.72	12.4
SdB110	125	12.6	8.08	12.0	9.25	11.5	11.2	11.0	12.6	10.7	14.1	10.3	15.7
SdB125	125	14.8	9.12	14.1	10.7	13.4	13.2	12.8	14.8	12.3	16.2	11.8	17.8
SdB150	150	22.1	11.9	21.4	14.7	20.8	18.0	20.1	21.5	19.6	24.3	19.1	25.9

性能曲線 Performance Curve

50HZ-4P

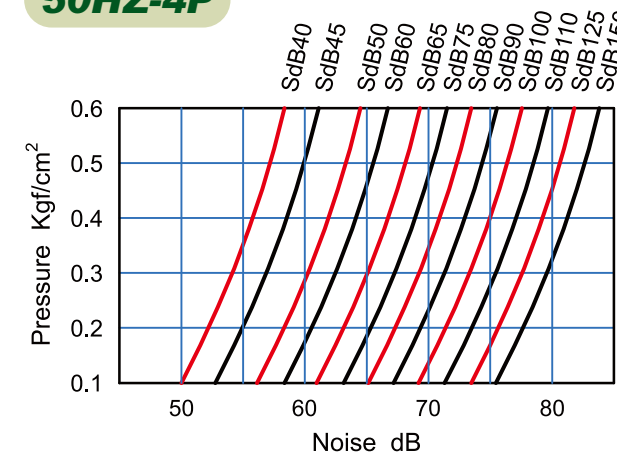


60HZ-4P

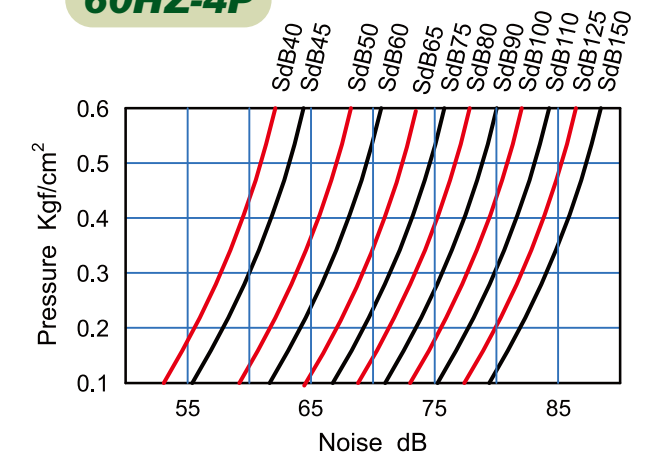


噪音曲線 Noise Curve

50HZ-4P



60HZ-4P



外型尺寸 Outline Dimension

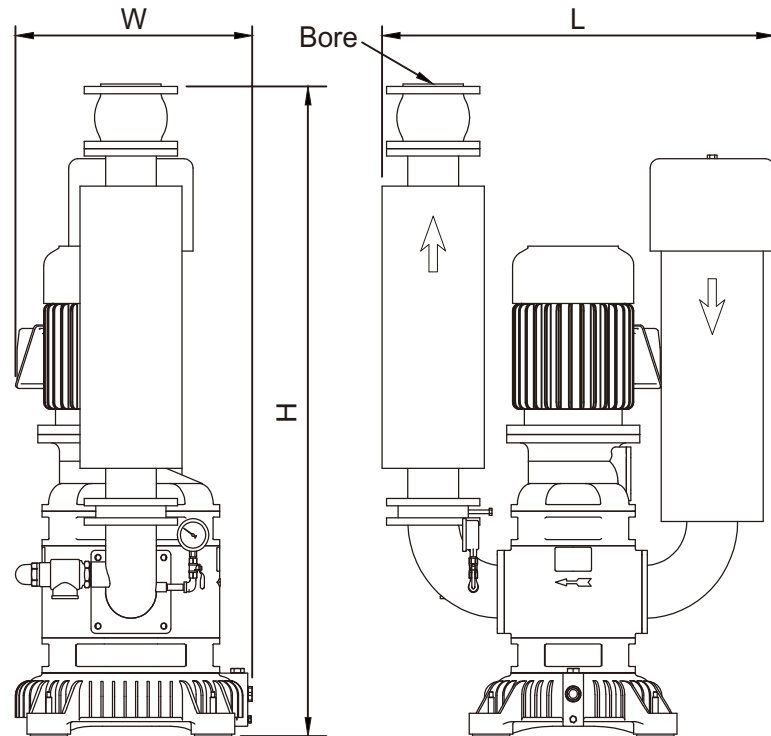


其他產品 Other Products



Unit=mm

型號 Model	長 L	寬 W	高 H	口徑 Bore
SdB40	590	345	830	40(1.5")
SdB45	590	345	845	40(1.5")
SdB50	670	420	1039	50(2")
SdB60	687	428	1082	65(2.5")
SdB65	727	450	1055	65(2.5")
SdB75	824	465	1250	80(3")
SdB80	824	465	1295	80(3")
SdB90	884	533	1408	100(4")
SdB100	952	580	1438	100(4")
SdB110	1060	580	1981	125(5")
SdB125	1070	580	2006	125(5")
SdB150	1266	703	2045	150(6")



單位換算 Unit Conversion

壓力 Pressure

Kgf/cm ²	kPa	mbar	psi	mmAq mmH ₂ O	Torr mmHg
1	98.0665	980.665	14.2231	10,000	735.559
0.010197	1	10	0.145	101.9716	7.50062
0.001019	0.1	1	0.0145	10.19716	0.750062
0.07031	6.895	68.95	1	703.08	51.7157
0.0001	0.009806	0.098	0.001422	1	0.073556
0.00136	0.13332	1.33321	0.019336	13.5951	1

風量 Capacity

CMM (m ³ /min)	CFM (ft ³ /min)	LPM (l/min)
1	35.32	1000
0.0283	1	28.3125
0.001	0.0353	1

功率 Power

kW	HP	PS
1	1.3404	1.3596
0.746	1	1.0143
0.7355	0.9859	1